



PRODUTO BENEFICIADO
I.P.L.
REDUZIDO
PELA LEI DE
INFORMÁTICA

Inversores de Frequência

CFW 10

EASYDRIVE

CFW 10
Clean

EASYDRIVE



Transformando energia
em soluções

Destinados ao controle e variação da velocidade de motores elétricos de indução trifásicos, os **inversores** da linha **CFW-10** reúnem design moderno com tecnologia mundial, onde destacam-se o alto grau de compactação e facilidade de programação. De simples instalação e operação, este produto dispõe de recursos já otimizados em software, através de interface homem-máquina local, que o habilitam para utilizações em controles de processos e máquinas industriais.



BENEFÍCIOS

- Ótima relação custo/benefício
- Controle com DSP (Digital Signal Processor) permite uma sensível melhora no desempenho do inversor
- Eletrônica com componentes SMD
- Modulação PWM Senoidal - *Space Vector Modulation*
- Módulos IGBT de última geração
- Acionamento silencioso do motor
- Interface com teclado de membrana táctil (local)
- Programação flexível
- Dimensões compactas
- Instalação e operação simplificadas
- Alto torque de partida

PRINCIPAIS APLICAÇÕES

- Bombas centrífugas
- Bombas dosadoras de processo
- Ventiladores / Exaustores
- Agitadores / Misturadores
- Esteiras transportadoras
- Mesas de rolos
- Secadores
- Filtros rotativos
- Máquinas de corte e solda

BLOCODIAGRAMA

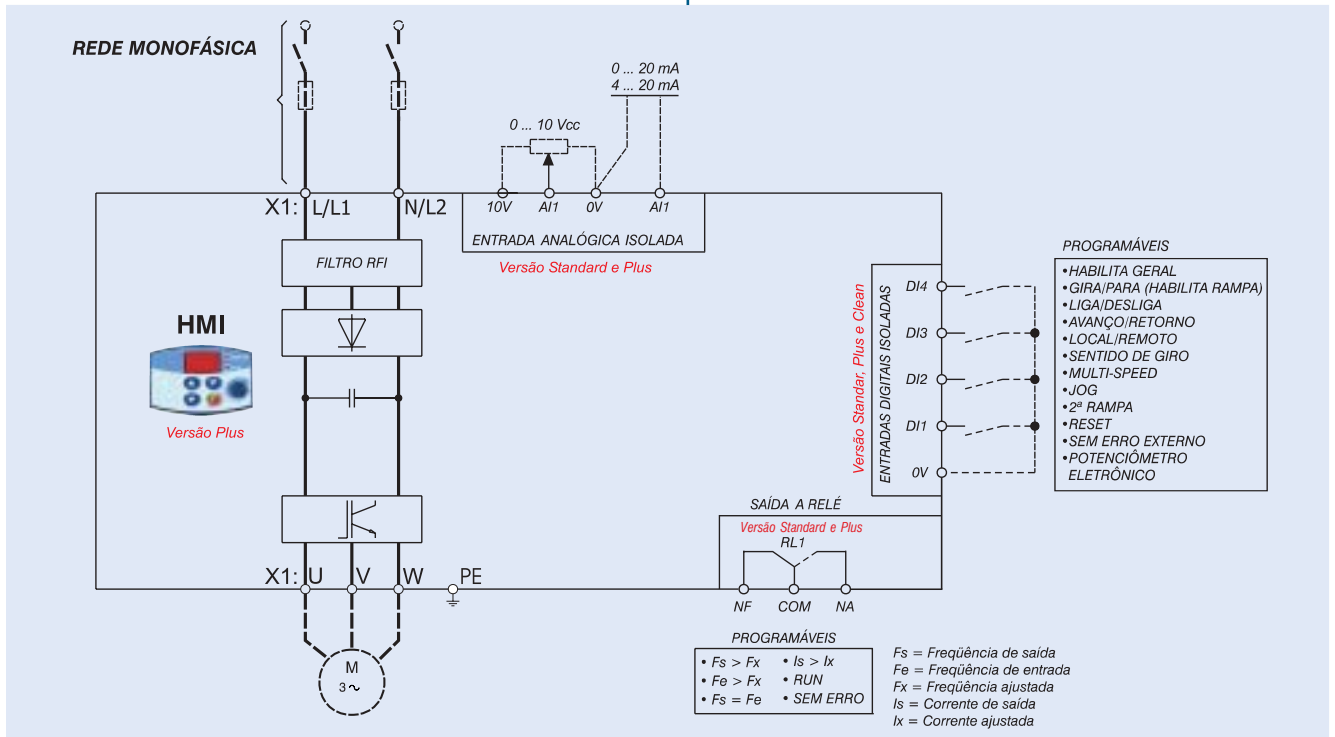


TABELA DE ESPECIFICAÇÕES

Tensão de Rede (V)	INVERSOR CFW-10				Motor Máximo Aplicável		Dimensões (mm)			Peso (kg)	
	Alimentação	Modelo	In Saída (A)	Mec.	Tensão (V)	Potência (cv, kW)	Altura	Largura	Profund.		
110-127	Monofásica	CFW100016S1112PSZ	1,6	1	220	0,25	0,18	132	95	121	0,9
		CFW100026S1112PSZ	2,6	1		0,5	0,37				
		CFW100040S1112PSZ	4,0	2		1,0	0,75	161	115	122	
200-240		CFW100016S2024PSZ	1,6	1		0,25	0,18	132	95	121	1,5
		CFW100026S2024PSZ	2,6	1		0,5	0,37				
		CFW100040S2024PSZ	4,0	1		1,0	0,75	161	115	122	
		CFW100073S2024PSZ	7,3	2		2,0	1,50				
CFW100100S2024PSZ	10,0	3	3,0	2,20	191	122	1,8				

NOTA: As potências máximas dos motores, na tabela acima, foram calculadas com base nos modelos WEG de 2 e 4 pólos. Para motores de outras polaridades (ex.: 6 a 8 pólos), outras tensões (ex.: 230V) e/ou motores de outros fabricantes, especificar o inversor através da corrente nominal do motor.

CODIFICAÇÃO

CFW10	0040	S	2024	P	O	00	00	00	Z
1	2	3	4	5	6	7	8	9	10

1 - Inversor de Freqüência Série CFW-10

2 - Corrente Nominal de Saída:

	110-127 V	200-240 V	
0016	1,6 A	0016	1,6 A
0026	2,6 A	0026	2,6 A
0040	4,0 A	0040	4,0 A
		0073	7,3 A
		0100	10,0A

3 - Fases de Alimentação

S = monofásico

4 - Tensão de Alimentação

1112 = 110-127 V
2024 = 200-240 V

5 - Língua do Manual

P = português
E = inglês
S = espanhol

6 - Opcionais

S = standard
O = com opcionais

7 - Cartão de Controle

00 = standard
CL = clean
PL = plus (com potenciômetro incorporado)

8 - Hardware Especial

00 = não tem
Hx = hardware especial versão X

9 - Software Especial

00 = não tem
Sx = software especial versão X

10 - Final do código

Ex.: **CFW100040S2024PSZ**

Inversor de Freqüência Série CFW-10 de 4,0 A, alimentação monofásica em 200-240 Vca, manual em português.

CARACTERÍSTICAS TÉCNICAS

Modelo		CFW-10 - Standard	CFW-10 Clean	CFW-10 - Plus (potenciômetro incorporado)	
ALIMENTAÇÃO	Tensão	110 - 127V: 110 / 127 V (+10%, -15%) 200 - 240V: 200 / 220 / 230 / 240 V (+10%, -15%)			
	Frequência	50 / 60 Hz +/- 2 Hz (48 ... 62 Hz)			
	Cos π (Fator de deslocamento)	Maior que 0,98			
	GRAU DE PROTEÇÃO	Standard IP 20			
CONTROLE	Tipo de alimentação	Fonte Chaveada			
	Método de controle	Modulação PWM senoidal (<i>Space Vector Modulation</i>), tensão imposta V / F linear ou quadrático (escalar)			
	Chaveamento	Transistores IGBT – Frequências ajustáveis de 2,5 KHZ até 15 KHZ			
	Varição de frequência	Faixa : 0 ... 300 Hz			
	Resolução de frequência	Ref. Analógica: 0,1% de Fmáx. e Ref. Digital: 0,01 Hz (f<100Hz); 0,1Hz (f>100Hz)			
	Acuracidade (25°C \pm 10°C)	Ref. Analógica: 0,5% e Ref. Digital: 0,01%			
	Sobrecarga admissível	150% durante 60 seg. a cada 10 min. (1,5 x Inom.)			
ENTRADAS	Analogicas	1 entrada isolada 0...10 V, 0...20 mA ou 4...20 mA	-	1 entrada isolada 0...10 V, 0...20 mA ou 4...20 mA	
	Digitais	4 entradas isoladas programáveis			
SAÍDAS	Relé	1 saída programável, 1 contato reversível (NA/NF)	-	1 saída programável, 1 contato reversível (NA/NF)	
SEGURANÇA	Proteções	Opções de programação: Is > Ix ; Fs > Fx ; Fe > Fx ; Fs = Fe ; Run; Sem erros			
		Sobretensão e subtensão no circuito intermediário			
		Sobrecorrente no dissipador			
		Sobrecorrente na saída			
		Sobrecarga no motor (i x t)			
		Erro de hardware, defeito externo			
		Curto-circuito na saída			
INTERFACE HOMEM-MÁQUINA (HMI)	Comando	Liga / Desliga , Parametrização (Programação de funções gerais)			
		Incrementa / Decrementa Frequência (Velocidade)			
		-	-	Potenciômetro para ajuste de velocidade	
		Frequência de saída no motor (Hz)			
		Tensão no circuito intermediário (V)			
CONDIÇÕES AMBIENTE	Supervisão (leitura)	Valor proporcional à frequência			
		Temperatura do dissipador			
		Corrente de saída no motor (A)			
ACABAMENTO	Temperatura	Tensão de saída no motor (V)			
		Mensagens de Erros / Defeitos			
		0 ... 50 °C (sem redução na corrente de saída)			
CONFORMIDADES/NORMAS	Umidade	5 ... 90% sem condensação			
		Altitude	0 ... 1000 m (até 4000 m com redução de 10% / 1000 m na corrente de saída)		
			Cinza Ultra Fosco - Padrão WEG 205E1404		
RECURSOS	Baixa tensão	EMC diretiva 89 / 336 / EEC – Ambiente Industrial (Filtro opcional)			
		Norma EN 61800-3 (EMC - Emissão e Imunidade)			
RECURSOS	Funções Especiais	LVD 73/23/EEC - Diretiva de Baixa Tensão / UL 508C			
		Interface Homem-Máquina incorporada - Display de LED's 7 segmentos			
		Senha de habilitação para programação			
		Auto-diagnóstico de defeitos e Auto-Reset			
		Indicação de grandeza específica (programável)			
		Compensação de escorregamento (controle V/F)			
		I x R manual e automático			
		Curva V/F linear e quadrática ajustáveis			
		Função JOG (impulso momentâneo de velocidade)			
		Rampas linear e tipo "S" e dupla rampa			
		Rampas de aceleração e desaceleração (independentes)			
		Frenagem CC (corrente contínua)			
		Função Multi-Speed (até 8 velocidades pré-programadas)			
		Seleção do sentido de rotação			
		Seleção para operação Local / Remoto			



WEG AUTOMAÇÃO

Jaraguá do Sul - SC - Tel.: (47) 3372-4000 - Fax: (47) 3372-4020

São Paulo: Tel.: (11) 5053-2300 - Fax: (11) 5052-4212

www.weg.net - e-mail: wau@weg.net

Revenda