

CONTACTORES MT



Cutler-Hammer

Medium Voltage
Vacuum Contactor

SL-D

CONTACTORES DE
MEDIA TENSÃO



Cutler-Hammer

EATON

Contatores de Média Tensão - SL

Geral

Introdução.....	2
Características técnicas.....	2
História.....	2
Tecnologia.....	2
Aplicações.....	2
Design e Normas de Ensaio.....	2

Características Técnicas dos Contatores (160-400 Amperes)

Características.....	3
Ajuste das Tensões de Controle.....	3
Ajuste do Tempo de Abertura.....	3
Versões em função da Altitude.....	3

Informações para Pedido

Correntes Nominais.....	4-5
Potência dos Motores de Média Tensão.....	4-5
Tabela de Seleção com os Códigos.....	4-5
Acessórios (160-800 Amperes).....	6
Diagramas Elétricos.....	6
Guia de Seleção do código do produto.....	7

Identificação dos Componentes Principais

Série "SL" (160-400 Amperes).....	8
Terminais de Controle.....	8
Placa de Circuito Impresso da Bobina de Controle.....	8
Micro-chaves.....	8

Informações Técnicas

Contator de Vácuo tipo "SL" - 160 Amperes.....	9
Contator de Vácuo tipo "SL" - 200 Amperes.....	10
Contator de Vácuo tipo "SL" - 360 Amperes.....	11
Contator de Vácuo tipo "SL" - 400 Amperes.....	12
Contator de Vácuo tipo "SL" - 800 Amperes.....	13

Dimensões e Pesos

Vista Frontal e Posterior (160-400 Amperes).....	14
Desenhos Dimensionais.....	14
Vista Frontal e Posterior (800 Amperes).....	15
Desenho Dimensionais.....	15
Dimensões e Pesos.....	16
Desenhos e Informações sobre os terminais de força.....	16

Contatores de Média Tensão - SL-D

Geral

Introdução.....	17
Características técnicas.....	17

Informações para Pedido

Diagramas Elétricos.....	21
Guia de Seleção do código do produto.....	20

Dimensões e Pesos

Dimensões e Pesos.....	22
------------------------	----

Introdução

A família de Contatores de Média Tensão "SL" representa uma nova era no conceito Cutler-Hammer de Controle de Média Tensão. Esta nova linha de produto permite atender aos mais variados requisitos de controle em média tensão.



Os demarradores de média tensão Ampgard sempre foram um produto de qualidade reconhecida, seja pela liderança exercida no Mercado Norte Americano ou pela significativa presença nas indústrias de mineração, siderurgia e petroquímica, entre outras, ao redor do Mundo. Agora com uma gama completa de soluções em média tensão, permitimos aos nossos clientes estar mais próximos de um líder.

Características Técnicas

O novo contator "SL" possui as seguintes características nominais

- Tensões Nominais de 2200 a 7200 volts.
- Correntes Nominais de 160 a 800 amperes.
- Capacidade de interrupção de 8500 amperes.

Tensões de Controle (Ajustáveis em Campo)

- 110, 220/50 Hz VAC
- 120, 240/60 Hz VAC
- 125 VDC

Tempo de Abertura (Ajustável em Campo)

- 30 mS - 50 mS
- 50 mS - 70 mS
- 130 mS - 170 mS
- 210 mS - 250 mS

Aceitação Global

- IEC
- NEMA
- ANSI

Certificação através de Entidades Internacionais

- KEMA
- CSA
- UL

Kits para instalação em campo

- Contatos auxiliares adicionais
- Dispositivo de engate mecânico - diversas tensões de controle disponíveis.

Longa vida útil garantindo alta qualidade

- 1 Milhão de Operações Elétricas
- 2,5 Milhões de Operações Mecânicas

História

Em 1982, a Cutler-Hammer lançou seu primeiro contator a vácuo. Inicialmente substituiu os contatores a ar, muito populares naquela época. Os contatores de média tensão "SJ" foram projetados para serem parte integrante dos demarradores Ampgard, revolucionando rapidamente o universo do Controle em Média Tensão. Desde aquela época os contatores a vácuo tornaram-se padrão nas indústrias e a Cutler-Hammer a líder de mercado.



O nome Ampgard tornou-se sinônimo de excelência em Centro de Controle de Motores em Média Tensão. Agora a mesma qualidade e durabilidade está disponível na forma de componente através da linha de Contatores "SL".

Tecnologia

A família de Contatores "SL" utiliza a mundialmente reconhecida tecnologia de interrupção a vácuo Cutler-Hammer.



Interruptores a Vácuo permitem:

- Aumentar a segurança, confiabilidade e produção
- Aumentar a performance, especialmente em ambientes corrosivos ou com presença de pó
- Reduzir a necessidade de manutenção, o tempo de parada e o peso das unidades
- Obter uma operação silenciosa
- Obter menores perdas
- Alta qualidade e longa vida útil

Aplicações

Aplicações para os Contatores de Média Tensão "SL" Cutler-Hammer

- Motores de indução
- Motores Síncronos
- Motores de Rotor Bobinado

Totalmente aplicável

- Partidas Diretas
- Partidas a Tensão Reduzida

A escolha perfeita para aplicações industriais pesadas:

- Mineração
- Papel e Celulose
- Ar Condicionado
- Petroquímica
- Automobilística
- Entre muitas outras

Desenvolvido e Testado conforme as seguintes normas:

IEC#60470

CSA T.I.L. D-21, File #LR28548

ANSI/NEMA ICS 3, Part 2

UL347, File #E63257

Série “SL” - 160-400 Amperes

Características

- Uma única família de contadores para qualquer tensão de controle. Tensão de serviço de 2200 a 7200 Volts.
- Correntes Nominais de 160 A a 400A permitindo manobra motores de indução de 600 a 4500 HP.
- Três opções para diferentes altitudes.

Contador

- Liderança na tecnologia de interrupção à vácuo.
- Aceitação mundial.
- Certificados de ensaio de entidades independentes (KEMA, CSA, UL).
- Longa vida útil - 1 milhão de operações elétricas e mais de 2 milhões de operações mecânicas.
- Flexibilidade de montagem - Possibilidade de montagem em painel ou através de pedestal. A unidade pode ser montada na posição horizontal ou vertical.
- Possibilidade de ajuste em campo das tensões de controle CA/CC, e do tempo de abertura da bobina.
- Kits para instalação em campo de contatos auxiliares e dispositivo de engate mecânico. Os acessórios são comuns a todos os frames.
- Pedidos específicos permitem fornecer unidades pré-ajustadas em fábrica, incluindo a instalação dos kits de contatos auxiliares e dispositivo de engate mecânico.
- Altíssima Qualidade - Todos os contadores são produzidos em modernas fábricas com Certificação ISO.



Contador de Média Tensão SL

Tabela 1 - Ajustes de tensão de controle

Tensão	Número da Micro-Chave				
	1	2	3	4	9
110/50Vca/Hz	On	On	Off	Off	Off
120/60Vca/Hz	Off	On	On	Off	Off
125Vcc	Off	Off	On	On	Off
220/50Vca/Hz	On	On	Off	Off	On
240/60Vca/Hz	Off	On	On	Off	On

Nota: Unidades em estoque pré-ajustadas em 120V/60Hz

Tabela 2 - Ajustes do tempo de abertura da bobina

Tensão	Número da Micro-Chave			
	5(On)	6(On)	7(On)	8(On)
110/50Vca/Hz	30mS	50mS	130mS	250mS
120/60Vca/Hz	30mS	50mS	130mS	250mS
125Vcc	40mS	60mS	170mS	220mS
220/50Vca/Hz	50mS	70mS	130mS	210mS
240/60Vca/Hz	50mS	70mS	130mS	210mS

Nota: Uma única micro-chave deverá permanecer na posição ON

Tabela 3 - Modelos em função da Altitude

Altitude	Baixa	Padrão	Alta
Metros	-3500 a -1000	-1000 a +2000	+2000 a +4000

Série “SL” - 800 Amperes

Características

- Tensão de serviço de 2200 a 7200 volts.
- Corrente nominal de 720A em invólucro, permitindo manobra de motores de indução até 8000HP.
- Duas opções para diferentes altitudes.

Tabela1 - Contador - Características Nominais

Corrente Nominal	Capacidade de ruptura	Corrente de curta duração	Nível Básico de impulso
Aberto	Invólucro		
800A	720A	13,200A	10,800A
			60KV

Tabela 2 - Tensão de Controle / Tempo de Abertura




Ajustes de Fábrica			Tempo de Abertura	
Tensões de Controle				
110/50, 120/60	220/50, 240/60	125VDC	115-300mS	190-210mS

Tabela 3 - Modelos em função da altitude

Altitude	Baixa	Padrão	Alta
Metros	N/A	-1000a +3600	+3600a +4900





Tabela de Seleção

Corrente nominal do contator	Tensão de Serviço	Potência		Chaveamento de Banco de Capacitores (Amperes)	Código		
		Tipo de Motor	KW		Altitude de Operação		
					Padrão	Baixa	Alta
 <p>160 Amperes</p>	2200 a 2500	Indução	450	120	SLC011S5A-220	SLC011L5A-220	SLC011H5A-220
		Síncrono (0.8 PF)	450				
		Síncrono (1.0 PF)	600				
	3000 a 3600	Indução	675				
		Síncrono (0.8 PF)	675				
		Síncrono (1.0 PF)	750				
	3800 a 4800	Indução	900				
		Síncrono (0.8 PF)	900				
		Síncrono (1.0 PF)	1050				
	6000 a 6900	Indução	1350				
		Síncrono (0.8 PF)	1350				
		Síncrono (1.0 PF)	1650				
 <p>200 Amperes</p>	2200 a 2500	Indução	600	150	SLC012S5A-220	SLC012L5A-220	SLC012H5A-220
		Síncrono (0.8 PF)	600				
		Síncrono (1.0 PF)	750				
	3000 a 3600	Indução	825				
		Síncrono (0.8 PF)	825				
		Síncrono (1.0 PF)	950				
	3800 a 4800	Indução	1100				
		Síncrono (0.8 PF)	1100				
		Síncrono (1.0 PF)	1300				
	6000 a 6900	Indução	1675				
		Síncrono (0.8 PF)	1675				
		Síncrono (1.0 PF)	2050				
 <p>360 Amperes</p>	2200 a 2500	Indução	1100	270	SLC013S5A-220	SLC013L5A-220	SLC013H5A-220
		Síncrono (0.8 PF)	1100				
		Síncrono (1.0 PF)	1300				
	3000 a 3600	Indução	1500				
		Síncrono (0.8 PF)	1500				
		Síncrono (1.0 PF)	1850				
	3800 a 4800	Indução	1850				
		Síncrono (0.8 PF)	1850				
		Síncrono (1.0 PF)	2250				
	6000 a 6900	Indução	3000				
		Síncrono (0.8 PF)	3000				
		Síncrono (1.0 PF)	3750				

Notas: Unidades em estoque de 160-400A possuem bobina ajustada em 120Vca com tempo de abertura em 30-50ms, com contatos auxiliares 2 NA + 2 NF.

Os ajustes de tensão de controle e do tempo podem ser modificados em campo. Contatos auxiliares e trava mecânica estão disponíveis em forma de kits.

Tabela de Seleção, Continuação

Corrente nominal do contator	Tensão de Serviço	Potência		Chaveamento de Banco de Capacitores	Código		
		Tipo de Motor	KW		Altitude de Operação		
					Padrão	Baixa	Alta
 <p>400 Amperes</p>	2200 a 2500	Indução	1300	295	SLC014S5A-220	SLC014L5A-220	SLC014H5A-220
		Síncrono (0.8 PF)	1300				
		Síncrono (1.0 PF)	1500				
	3000 a 3600	Indução	1675				
		Síncrono (0.8 PF)	1675				
		Síncrono (1.0 PF)	1850				
	3800 a 4800	Indução	2250				
		Síncrono (0.8 PF)	2250				
		Síncrono (1.0 PF)	2600				
	6000 a 6900	Indução	3350				
		Síncrono (0.8 PF)	3350				
		Síncrono (1.0 PF)	4100				
 <p>800 Amperes</p>	2200 a 2500	Indução	2250	550	SLN018S1A-220	N/A	SLN018H1A-220
		Síncrono (0.8 PF)	2250				
		Síncrono (1.0 PF)	2600				
	3000 a 3600	Indução	3000				
		Síncrono (0.8 PF)	3000				
		Síncrono (1.0 PF)	3750				
	3800 a 4800	Indução	3750				
		Síncrono (0.8 PF)	3750				
		Síncrono (1.0 PF)	4500				
	6000 a 6900	Indução	6000				
		Síncrono (0.8 PF)	6000				
		Síncrono (1.0 PF)	7500				

Notas: Unidades em estoque de 160-400A possuem bobina ajustada em 120Vca com tempo de abertura em 30-50ms, com contatos auxiliares 2 NA + 2 NF.

Os ajustes de tensão de controle e do tempo podem ser modificados em campo. Contatos auxiliares e trava mecânica estão disponíveis em forma de kits.

Kits de Acessórios para Contatores "SL" 160-800 Amperes

Kit de engate mecânico - Contatores "SL" de 160-400 Amperes
Kit contendo dispositivo de engate mecânico para montagem em campo. Disponível em diversas tensões CA/CC.



Dispositivo de engate mecânico 160-400A

Kit de engate mecânico - Contatores "SL" de 800 Amperes
Instalado em fábrica. Disponível em diversas tensões CA/CC.

Bobina de engate mecânico - tensões nominais

Tensão da Bobina
24VDC
48VDC
96-125VDC
110/50, 120/60
220/50, 240/60

Kit de Contatos Auxiliares - Contatores "SL" de 160-400 Amperes
Kits de contatos auxiliares para montagem em campo. Disponíveis em diversas configurações.



Contatos auxiliares 160 a 400A

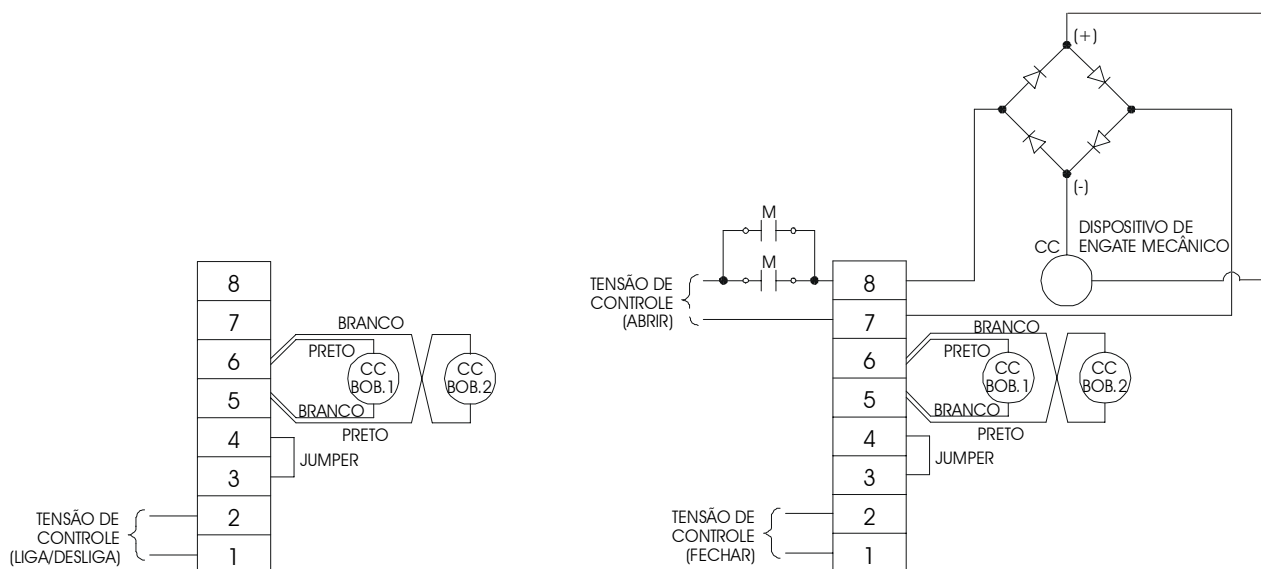
Código para pedidos

Kit de engate mecânico - 160-400 Amperes

Tensão da Bobina	Código
24VDC	SLA-ML24
32VDC	SLA-ML32
48VDC	SLA-ML48
110/50, 120/60, 125 DC (ajustável)	SLA-ML120
220/50, 240/60 (ajustável)	SLA-ML240

Kit de contatos auxiliares - 160-400 Amperes

Descrição	Código
3NO - 3NC Adicional	SLA-AS33
6NO Adicional	SLA-AS60
6NC Adicional	SLA-AS06
5NO - 1NC Adicional	SLA-AS51
4NO - 2NC Adicional	SLA-AS42
2NO - 4NC Adicional	SLA-AS24
1NO - 5NC Adicional	SLA-AS15



Contador com Retenção Elétrica

Contador com Retenção Mecânica

Guia de seleção do código do produto

SL C 01 2 S 5 U - 22 0

Contator "SL"

Design	
160-400 Amperes	800 Amperes
C = IEC	N = NEMA
N = NEMA	

Tipo	
01 = Open Contactor	

Corrente Nominal	
1 = 160	
2 = 200	
3 = 360	
4 = 400	
8 = 800	

Altitude	
160-400 Amperes	800 Amperes
S = Padrão (-1000 a +2000 M)	S = Padrão (-1000 a +3600 M)
L = Baixa (-3500 a -1000 M)	H = Alta (+3600 a +4900 M)
H = Alta (+2000 a +4000 M)	

Engate Mecânico	
160-400 Amperes (Tensão da Bobina)	800 Amperes (Tensão da Bobina)
0 = None 1 = 24VDC 2 = 32VDC 3 = 48VDC 4 = 110/50,120/60, ou 125VDC 5 = 220/50, 240/60	0 = None 1 = 24VDC 3 = 48VDC 4 = 110 (50/60) 5 = 220 (50/60) 6 = 96-125VDC

Contatos Auxiliares	
160-400 Amperes	800 Amperes
22 = 2 NO, 2 NC 28 = 2 NO, 8 NC 37 = 3 NO, 7 NC 46 = 4 NO, 6 NC 55 = 5 NO, 5 NC 64 = 6 NO, 4 NC 73 = 7 NO, 3 NC 82 = 8 NO, 2 NC	22 = 2 NO, 2 NC

Tensão da Bobina	
160-400 Amperes ¹	800 Amperes
A = 120/60 B = 240/60 S = 125VDC U = 110/50 W = 220/50	A = 110/50, 120/60 B = 220/50, 240/60 S = 125VDC

Tempo de Abertura	
160-400 Amperes ¹	800 Amperes
5 = 30-50 mS 6 = 50-70 mS 7 = 130 - 170 mS 8 = 210 - 250 mS	1 = 115-130 mS 2 = 190-210 mS

Contadores "SL" - Características Nominais

Contador à Vácuo tipo "SL" - 160A

Tensão de Serviço	Capacidade de Interrupção		Tabela de Aplicação			Transformador	Capacitor (Amperes)	Classe de Tensão
	Sem Fusíveis	Com Fusíveis	Motor de Indução (KW)	Motor Sincrono (KW)				
				(0.8 FP)	(1.0 FP)			
2200 a 2500	4.5 kA	50 kA	450	450	600	600 kVA	120	7200
3000 a 3600	4.5 kA	50 kA	675	675	750	800 kVA		
3800 a 4800	4.5 kA	50 kA	900	900	1050	1000 kVA		
6000 a 6900	4.5 kA	50 kA	1350	1350	1650	1600 kVA		

Especificações Técnicas

Capacidade máxima de interrupção

(3 operações)..... 45 00 A

Corrente Nominal..... 160 A

Capacidade de Fechamento / Interrupção

Fechamento..... 1600 A

Interrupção..... 1280 A

Corrente suportável de curta duração

30 segundos..... 2400 A

1 segundo..... 6000 A

8,7ms (0,5 ciclo)..... 63kA Pico

Altitude Normal de Serviço..... -1000 a +2000m

Vida Mecânica..... 2.500.000

Vida Elétrica

AC3..... 1.000.000

AC4..... 100.000

Tensão Suportável de impulso atmosférico

60kV..... (1,2 x 50µs)

Tensão Suportável a frequência industrial

20kV..... (1 minuto)

Tempo de fechamento..... 80 ms

(entre a aplicação de tensão na bobina e o fechamento dos contatos principais)

Tempo de abertura

35 ms..... (2 ciclos)

65 ms..... (4 ciclos)

130 ms..... (8 ciclos)

250 ms..... (15 ciclos)

Tempo de arco..... ≤12 ms (0,75 ciclos)

Tensão de Pick-up..... 80% V_n

Tensão Dropout..... 60% V_n

Tensões de Controle

AC/Hz..... 110/50, 120/60, 220/50, 240/60

DC..... 125

Consumo do Circuito de Controle

Fechamento (CA/CC)..... 600 VA

Retenção(CA/CC)..... 30 VA

Contatos Auxiliares

Tensão Nominal..... 600 V

Corrente Nominal..... 10 A

Capacidade de fechamento

(CA)..... 7200 VA

(CC)..... 125 W

Capacidade de interrupção

(CA)..... 720 VA

(CC)..... 125 W

Dispositivo de engate mecânico

Vida Mecânica..... 250.000 Ops

Tensão de Disparo

(CC)..... 24/48/125V

(CA)..... 110/120V

Mínima Tensão de Disparo..... 80% V_n

Consumo

(24Vcc)..... 100 VA

(48Vcc e 125Vcc)..... 200 VA

(110Vca e 120Vca)..... 150 VA

Tempo de Disparo..... 30ms (2 ciclos)

Peso..... 21,4 kg

Contatores "SL" - Características Nominais, *Continuação*

Contator à Vácuo tipo "SL" - 200A

Tensão de Serviço	Capacidade de Interrupção		Tabela de Aplicação			Transformador	Capacitor (Amperes)	Classe de Tensão
	Sem Fusíveis	Com Fusíveis	Motor de Indução (KW)	Motor Síncrono (KW)				
				(0.8 FP)	(1.0 FP)			
2200 a 2500	4.5 kA	50 kA	600	600	750	750 kVA	150	7200
3000 a 3600	4.5 kA	50 kA	825	825	950	1000 kVA		
3800 a 4800	4.5 kA	50 kA	1100	1100	1300	1250 kVA		
6000 a 6900	4.5 kA	50 kA	1675	1675	2050	2000 kVA		

Especificações Técnicas

Capacidade máxima de interrupção

(3 operações)..... 4 500 A

Corrente Nominal..... 2 00 A

Capacidade de Fechamento / Interrupção

Fechamento..... 2 000 A

Interrupção..... 1 600 A

Corrente suportável de curta duração

30 segundos..... 2 400 A

1 segundo..... 6 000 A

8,7ms (0,5 ciclo)..... 63kA Pico

Altitude Normal de Serviço..... -1000 a +2000m

Vida Mecânica..... 2.500.000

Vida Elétrica

AC3..... 1.000.000

AC4..... 100.000

Tensão Suportável de impulso atmosférico

60kV..... (1,2 x 50µs)

Tensão Suportável a frequência industrial

20kV..... (1 minuto)

Tempo de fechamento..... 80 ms

(entre a aplicação de tensão na bobina e o fechamento dos contatos principais)

Tempo de abertura

35 ms..... (2 ciclos)

65 ms..... (4 ciclos)

130 ms..... (8 ciclos)

250 ms..... (15 ciclos)

Tempo de arco..... ≤12 ms (0,75 ciclos)

Tensão de Pick-up..... 80% V_n

Tensão Dropout..... 60% V_n

Tensões de Controle

AC/Hz..... 110/50, 120/60, 220/50, 240/60

DC..... 125

Consumo do Circuito de Controle

Fechamento (AC/CC)..... 600 VA

Retenção..... 30 VA

Contatos Auxiliares

Tensão Nominal..... 600 V

Corrente Nominal..... 10 A

Capacidade de fechamento

(CA)..... 7200 VA

(CC)..... 125 W

Capacidade de interrupção

(CA)..... 720 VA

(CC)..... 125 W

Dispositivo de engate mecânico

Vida Mecânica..... 250.000 Ops

Tensão de Disparo

(CC)..... 24/48/125V

(CA)..... 110/120V

Mínima Tensão de Disparo..... 80% V_n

Consumo

(24Vcc)..... 100 VA

(48Vcc e 125Vcc)..... 200 VA

(110Vca e 120Vca)..... 150 VA

Tempo de Disparo..... 30ms (2 ciclos)

Peso..... 21,4 kg

Contadores “SL” - Características Nominais, Continuação**Contador à Vácuo tipo “SL” - 360A**

Tensão de Serviço	Capacidade de Interrupção		Tabela de Aplicação			Transformador	Capacitor (Amperes)	Classe de Tensão
	Sem Fusíveis	Com Fusíveis	Motor de Indução (KW)	Motor Sincrono (KW)				
				(0.8 FP)	(1.0 FP)			
2200 a 2500	4.5 kA	50 kA	1100	1100	1300	1200 kVA	270	7200
3000 a 3600	4.5 kA	50 kA	1500	1500	1850	1600 kVA		
3800 a 4800	4.5 kA	50 kA	1850	1850	2250	2000 kVA		
6000 a 6900	4.5 kA	50 kA	3000	3000	3750	3200 kVA		

Especificações Técnicas**Capacidade máxima de interrupção**

(3 operações)..... 4 5 0 0 A

Corrente Nominal..... 3 6 0 A

Capacidade de Fechamento / Interrupção

Fechamento..... 3600A

Interrupção..... 2 8 8 0 A

Corrente suportável de curta duração

30 segundos..... 2 4 0 0 A

1 segundo..... 6 0 0 0 A

8,7ms (0,5 ciclo)..... 63kA Pico

Altitude Normal de Serviço..... -1000 a +2000m

Vida Mecânica..... 2 . 5 0 0 . 0 0 0

Vida Elétrica

AC3..... 1 . 0 0 0 . 0 0 0

AC4..... 1 0 0 . 0 0 0

Tensão Suportável de impulso atmosférico

60kV..... (1,2 x 50µs)

Tensão Suportável a frequência industrial

20kV..... (1 minuto)

Tempo de fechamento..... 80 ms

(entre a aplicação de tensão na bobina e o fechamento dos contatos principais)

Tempo de abertura

35 ms..... (2 ciclos)

65 ms..... (4 ciclos)

130 ms..... (8 ciclos)

250 ms..... (15 ciclos)

Tempo de arco..... ≤12 ms (0,75 ciclos)

Tensão de Pick-up..... 8 0 % V n

Tensão Dropout..... 6 0 % V n

Tensões de Controle

AC/Hz..... 110/50, 120/60, 220/50, 240/60

DC..... 1 2 5

Consumo do Circuito de Controle

Fechamento (AC/CC)..... 6 0 0 V A

Retenção..... 3 0 V A

Contatos Auxiliares

Tensão Nominal..... 6 0 0 V

Corrente Nominal..... 1 0 A

Capacidade de fechamento

(CA)..... 7 2 0 0 V A

(CC)..... 1 2 5 W

Capacidade de interrupção

(CA)..... 7 2 0 V A

(CC)..... 1 2 5 W

Dispositivo de engate mecânico

Vida Mecânica..... 250.000 Ops

Tensão de Disparo

(CC)..... 24 / 48 / 125V

(CA)..... 110 / 120V

Mínima Tensão de Disparo..... 8 0 % V n

Consumo

(24Vcc)..... 1 0 0 V A

(48Vcc e 125Vcc)..... 2 0 0 V A

(110Vca e 120Vca)..... 1 5 0 V A

Tempo de Disparo..... 30ms (2 ciclos)**Peso**..... 21,6 kg

Contatores "SL" - Características Nominais, *Continuação*

Contator à Vácuo tipo "SL" - 400A

Tensão de Serviço	Capacidade de Interrupção		Tabela de Aplicação			Transformador	Capacitor (Amperes)	Classe de Tensão
	Sem Fusíveis	Com Fusíveis	Motor de Indução (KW)	Motor Síncrono (KW)				
				(0.8 FP)	(1.0 FP)			
2200 a 2500	8.5 kA	50 kA	1300	1300	1500	1500 kVA	295	7200
3000 a 3600	8.5 kA	50 kA	1675	1675	1850	2000 kVA		
3800 a 4800	8.5 kA	50 kA	2250	2250	2600	2500 kVA		
6000 a 6900	8.5 kA	50 kA	3350	3350	4100	4000 kVA		

Especificações Técnicas

Capacidade máxima de interrupção

(3 operações)..... 8 5 0 0 A

Corrente Nominal.....400A

Capacidade de Fechamento / Interrupção

Fechamento.....4 0 0 0 A

Interrupção.....3 2 0 0 A

Corrente suportável de curta duração

30 segundos.....2 4 0 0 A

1 segundo..... 6 0 0 0 A

8,7ms (0,5 ciclo)..... 63kA Pico

Altitude Normal de Serviço..... -1000 a+2000m

Vida Mecânica..... 2 . 5 0 0 . 0 0 0

Vida Elétrica

AC3..... 1 . 0 0 0 . 0 0 0

AC4..... 1 0 0 . 0 0 0

Tensão Suportável de impulso atmosférico

60kV..... (1,2 x 50µs)

Tensão Suportável a frequência industrial

20kV..... (1 minuto)

Tempo de fechamento..... 80 ms

(entre a aplicação de tensão na bobina e o fechamento dos contatos principais)

Tempo de abertura

35 ms..... (2 ciclos)

65 ms..... (4 ciclos)

130 ms..... (8 ciclos)

250 ms..... (15 ciclos)

Tempo de arco..... ≤12 ms (0,75 ciclos)

Tensão de Pick-up..... 8 0 % V n

Tensão Dropout..... 6 0 % V n

Tensões de Controle

AC/Hz.....110/50, 120/60, 220/50, 240/60

DC..... 1 2 5

Consumo do Circuito de Controle

Fechamento (AC/CC)..... 6 0 0 V A

Retenção.....3 0 V A

Contatos Auxiliares

Tensão Nominal.....6 0 0 V

Corrente Nominal.....1 0 A

Capacidade de fechamento

(CA).....7 2 0 0 V A

(CC).....1 2 5 W

Capacidade de interrupção

(CA).....7 2 0 V A

(CC).....1 2 5 W

Dispositivo de engate mecânico

Vida Mecânica.....250.000 Ops

Tensão de Disparo

(CC)..... 2 4 / 4 8 / 1 2 5 V

(CA)..... 1 1 0 / 1 2 0 V

Mínima Tensão de Disparo.....8 0 % V n

Consumo

(24Vcc).....1 0 0 V A

(48Vcc e 125Vcc).....2 0 0 V A

(110Vca e 120Vca).....1 5 0 V A

Tempo de Disparo.....30ms (2 ciclos)

Peso.....22,2 kg

Contatores "SL" - Características Nominais, Continuação**Contator à Vácuo tipo "SL" - 800A**

Tensão de Serviço	Capacidade de Interrupção		Tabela de Aplicação			Transformador	Capacitor (Amperes)	Classe de Tensão
	Sem Fusíveis	Com Fusíveis	Motor de Indução (KW)	Motor Síncrono (KW)				
				(0.8 FP)	(1.0 FP)			
2200 a 2500	13.2 kA (50 MVA)	50 kA (200 MVA a 2300V)	2250	2250	2600	2500 kVA	550	7200
3000 a 3600	13.2 kA (50 MVA)	50 kA (285 MVA a 3300V)	3000	3000	3750	3500 kVA		
3800 a 4800	13.2 kA (75 MVA)	50 kA (400 MVA a 4600V)	3750	3750	4500	4500 kVA		
6000 a 6900	13.2 kA (100 MVA)	50 kA (570 MVA a 6600V)	6000	6000	7500	6000 kVA		

Especificações Técnicas**Capacidade máxima de interrupção**

(3 operações).....13200A

Corrente Nominal

Aberto (IP00)..... 8 0 0 A

Em Invólucro..... 7 2 0 A

Capacidade de Fechamento / Interrupção

Fechamento.....8000A

Interrupção..... 6 4 0 0 A

Corrente suportável de curta duração

30 segundos.....4 3 2 0 A

1 segundo.....10800A

8,7ms (0,5 ciclo)..... 86kA Pico

Altitude Normal de Serviço..... -1000 a+2000m

Vida Mecânica..... 2. 500.000

Vida Elétrica

AC3..... 100.000

AC4..... 15.000

Tensão Suportável de impulso atmosférico

60kV..... (1,2 x 50µs)

Tensão Suportável a frequência industrial

18.2kV..... (1 minuto)

Tempo de fechamento.....50 ms

(entre a aplicação de tensão na bobina e o fechamento dos contatos principais)

Tempo de abertura

130 ms..... (8 ciclos)

200 ms..... (12 ciclos)

Tempo de arco..... ≤12 ms (0,75 ciclos)**Tensão de Pick-up**..... 8 0 % V n**Tensão Dropout**..... 6 0 % V n**Tensões de Controle**

AC/Hz.....110/50, 120/60, 220/50, 240/60

DC..... 1 2 5

Consumo do Circuito de Controle

Fechamento (CA/CC)..... 2 6 0 0 / 3 0 0 0 VA

Retenção (CA/CC).....50/28VA

Contatos Auxiliares

Tensão Nominal..... 6 0 0 V

Corrente Nominal.....1 0 A

Capacidade de fechamento

(CA).....7200 VA

(CC).....200 W

Capacidade de interrupção

(CA).....720 VA

(CC).....200 W

Dispositivo de engate mecânico

Vida Mecânica.....250.000 Ops

Tensão de Disparo

(CC)..... 24 / 48 / 125 V

(CA)..... 110 / 220 V

Mínima Tensão de Disparo.....8 0 % V n

Consumo

(24Vcc).....1200VA

(48Vcc e 125Vcc).....400 VA

(110Vca e 120Vca).....500 VA

Tempo de Disparo.....30ms (2 ciclos)**Peso**.....43,2 kg

Contatores "SL" - 160-400 Amperes

Vista frontal e traseira 160-400 Amperes

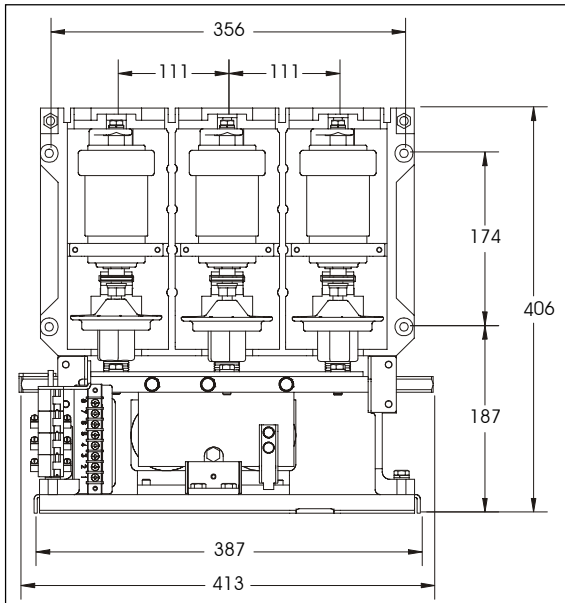


Vista frontal 160-400 Amperes

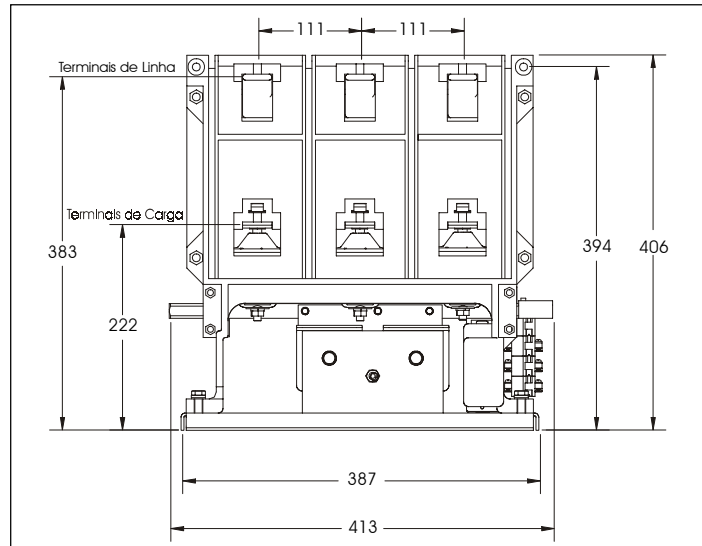


Vista posterior 160-400 Amperes

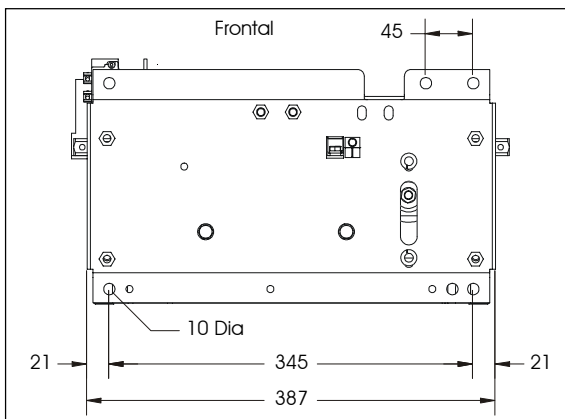
Desenhos dimensionais 160-400 Amperes (mm)



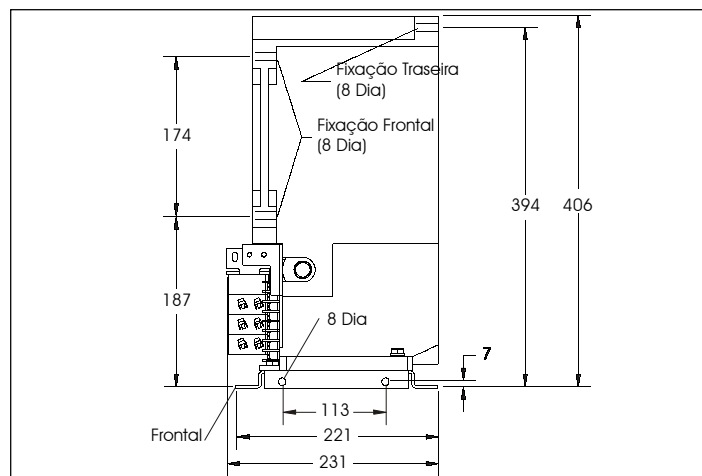
Vista frontal 160-400 Amperes



Vista posterior 160-400 Amperes



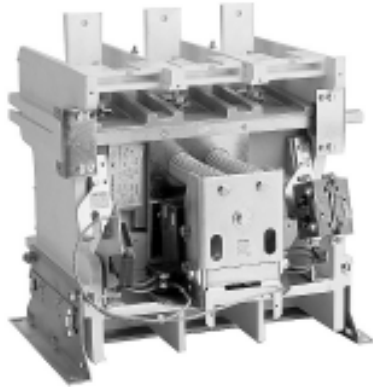
Base 160-400 Amperes



Vista lateral 160-400 Amperes

Contatores "SL" - 800 Amperes

Vista frontal e traseira 800 Amperes

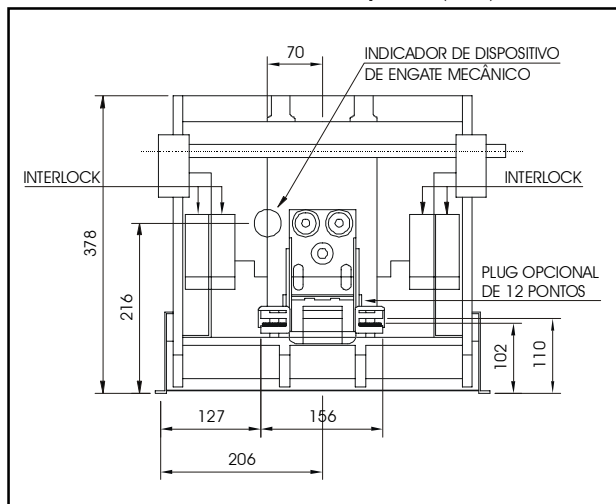


Vista frontal 800 Amperes

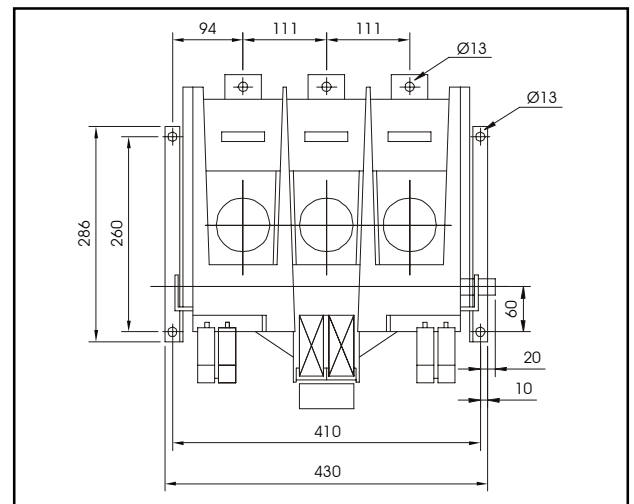


Vista posterior 800 Amperes

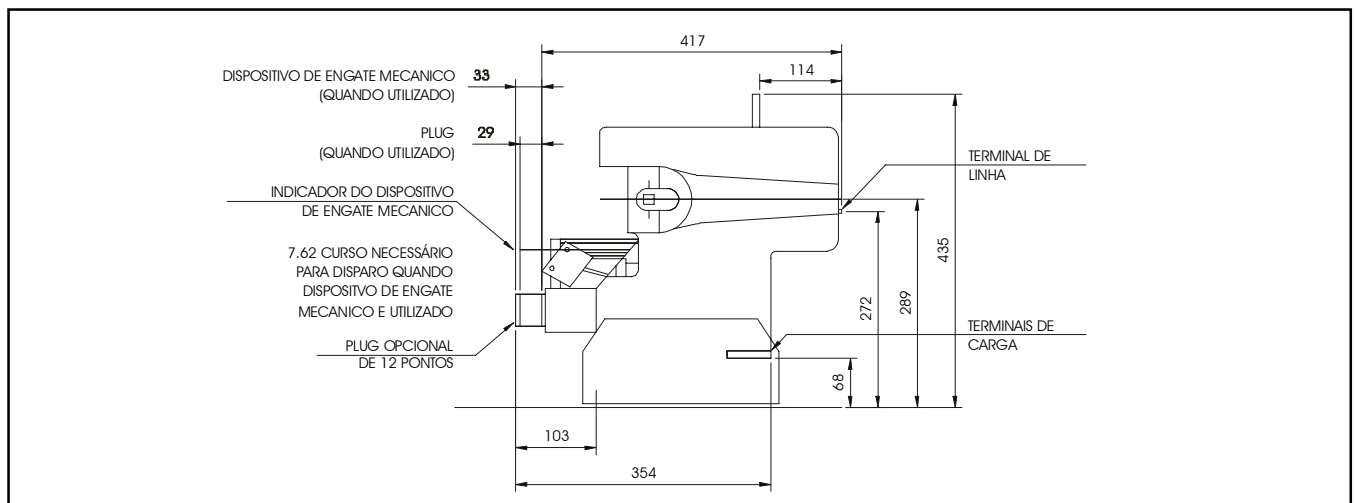
Desenhos dimensionais 800 Amperes (mm)



Vista frontal



Vista superior



Vista lateral

Contatores "SL"

Dimensões e Pesos

Corrente Nominal	Tipo de Montagem	Altura	Largura	Profundidade	Peso
		mm	mm	mm	
160	Painel ou Pedestal	406	387	221	21.4
200	Painel ou Pedestal	406	387	221	21.4
360	Painel ou Pedestal	406	387	221	21.4
400	Painel ou Pedestal	406	387	221	22.2
800	Pedestal	378	430	466	43.2

Dimensões dos terminais de força

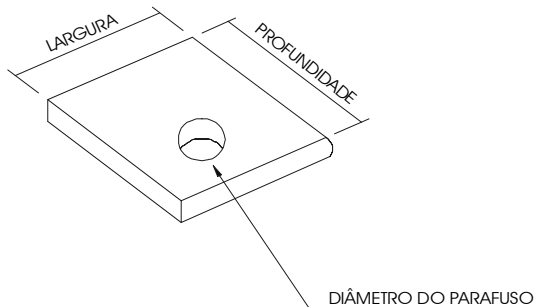
Corrente Nominal	Largura (mm)	Profundidade (mm)	Diâmetro do parafuso (mm)
------------------	--------------	-------------------	---------------------------

Terminal Superior

160	19.1	33.3	10
200	25.4	33.3	10
360	25.4	33.3	10
400	25.4	33.3	10
800	44.5	50.8	10

Terminal Inferior

160	31.8	27.9	10
200	31.8	27.9	10
360	31.8	27.9	10
400	31.8	27.9	10
800	38.1	38.1	10



Introdução

A família SL-D de contadores extraíveis de média tensão é resultado da experiência adquirida pela Cutler-Hammer desde 1957 com a fabricação dos contadores Ampgard™, apresentando uma flexibilidade sem precedentes. Esta família foi assim desenvolvida de forma a integrar os mais modernos componentes Cutler-Hammer, englobando as características inovadoras dos contadores SLC.

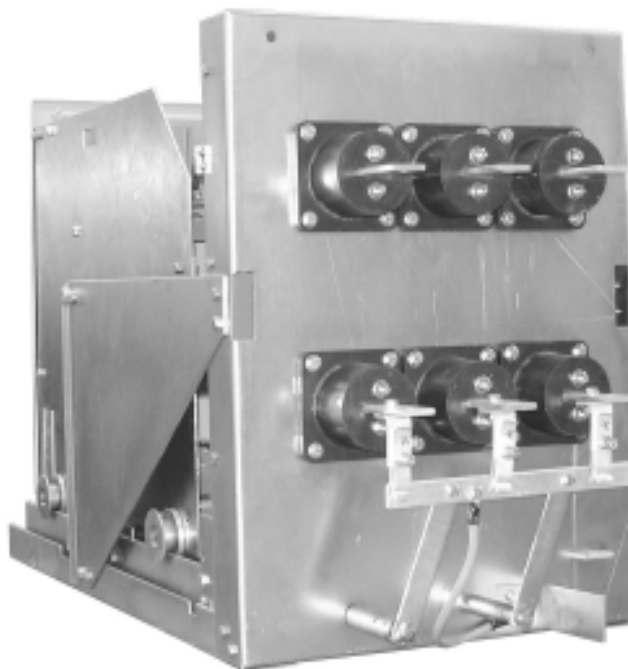
Características

Segurança de Operação

- Intertravamentos elétricos e mecânicos impedem a operação de fechamento do contator enquanto não estiver completamente inserido ou na posição de teste.
- Intertravamentos elétricos e mecânicos impedem as operações de inserção e extração do contator com os contatos principais fechados.
- A queima de um dos fusíveis de média tensão aciona um mecanismo que provoca a abertura instantânea do contator.
- A chave de aterramento (opcional) somente poderá ser operada com o contator extraído, evitando desta forma manobras indevidas.
- Guilhotinas isolantes impedem contatos acidentais com as partes energizadas, enquanto o contator estiver na posição de teste ou fora do compartimento.

Acessórios disponíveis

- Chave de aterramento
- Contatos auxiliares de indicação de posição
- Fusíveis de Média Tensão Cutler-Hammer
- Transformador de controle com fusíveis incorporados
- Guincho para transporte e manuseio do contator

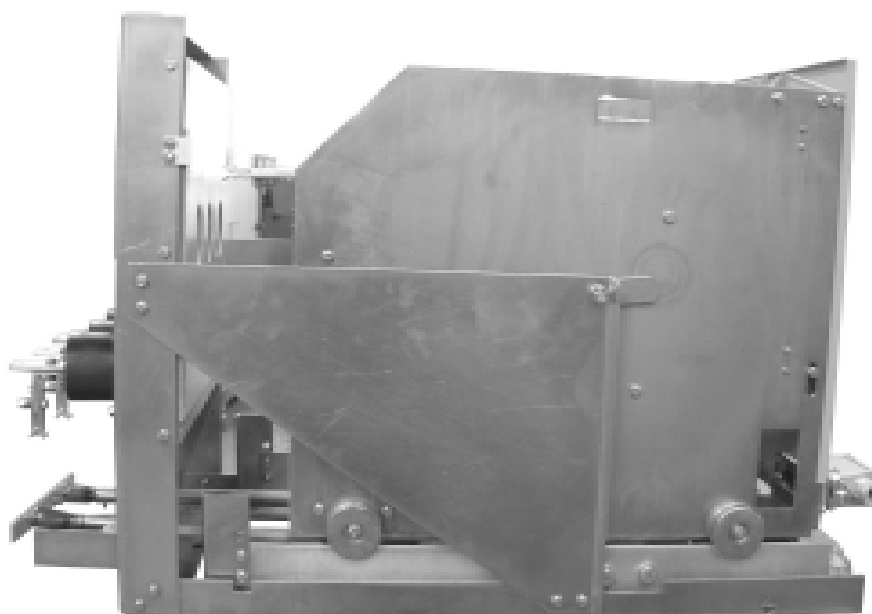


Contatores “SL-D” - 400 Amperes

Vista frontal - Contator SL-D

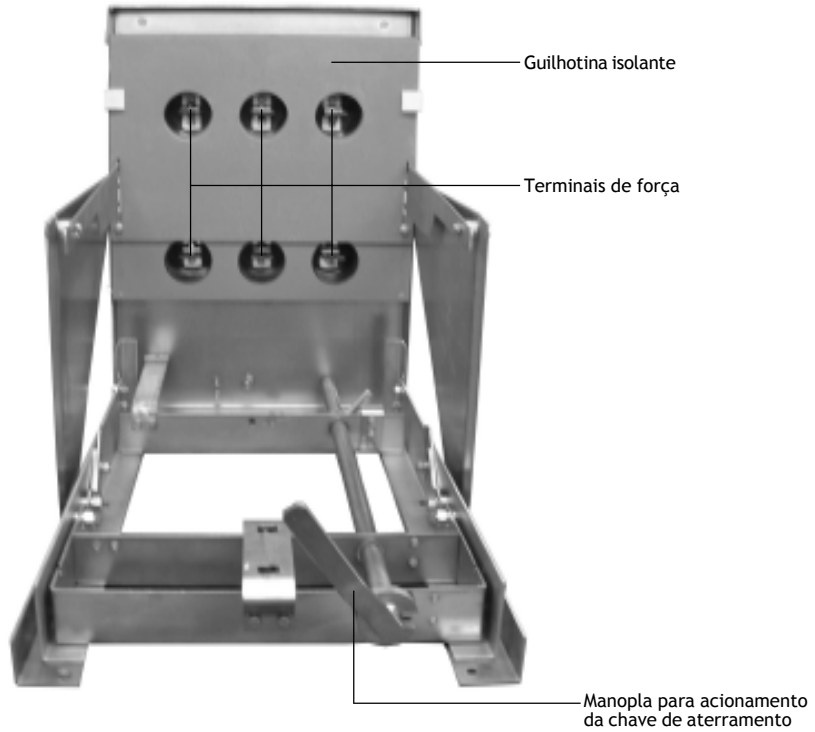


Vista lateral - Contator SL-D, em posição de teste no subcubículo

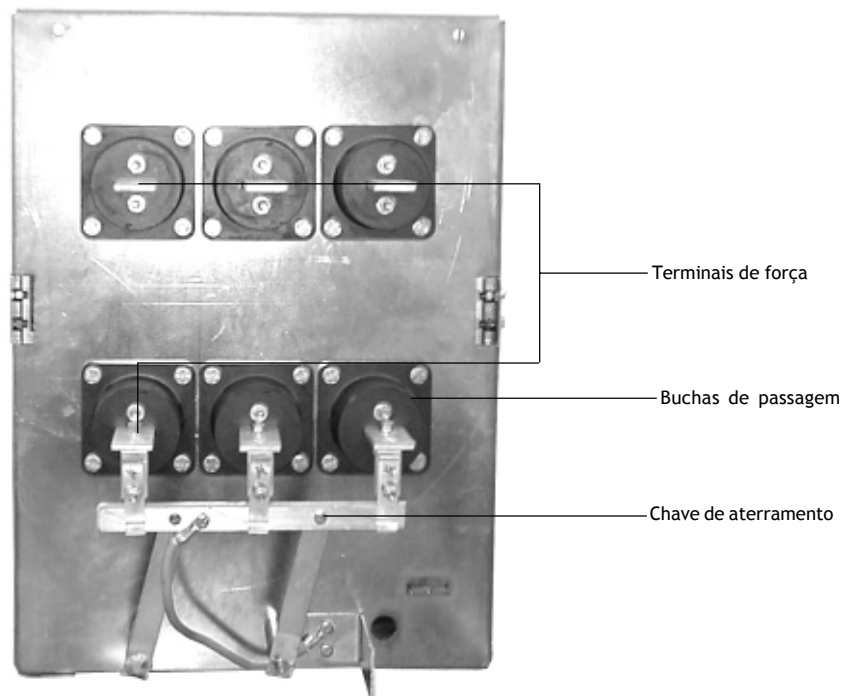


Contatores "SL-D" - 400 Amperes

Vista frontal - Subcubículo SL-D

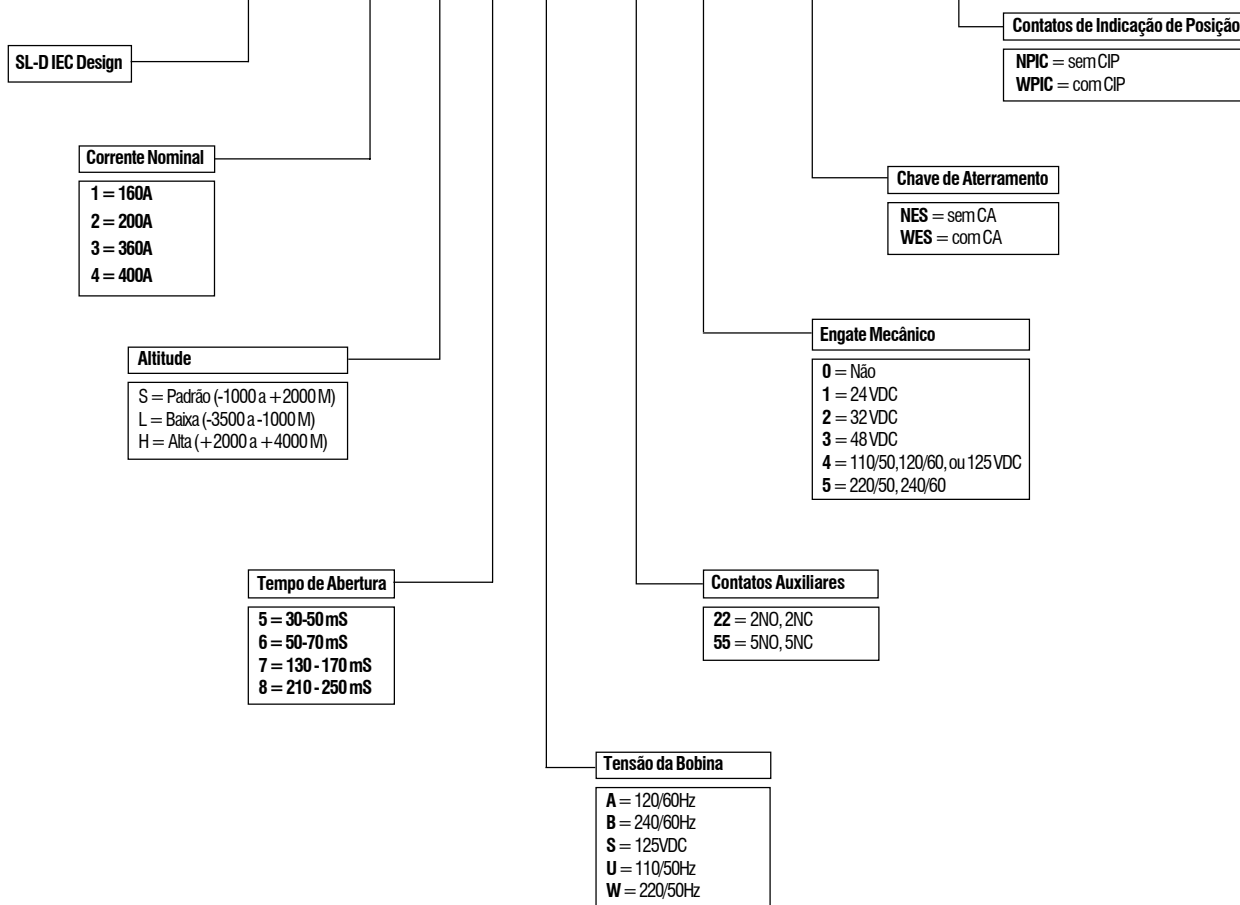


Vista posterior - Subcubículo SL-D



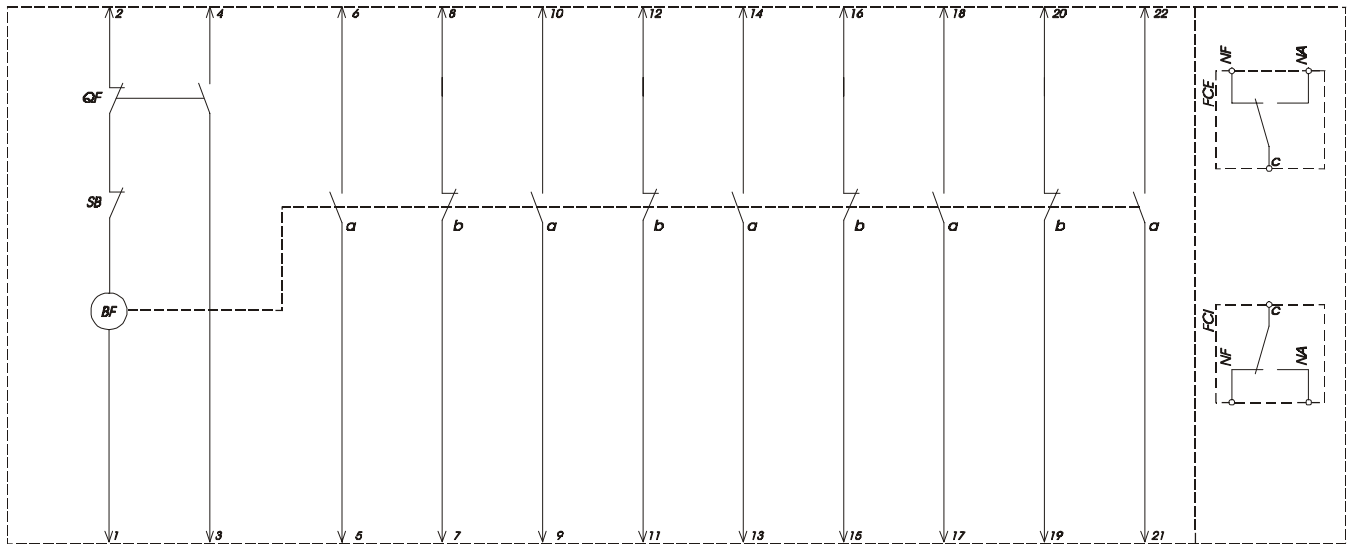
Guia de seleção do código do produto

SL-D - 04 S 5 U - 22 0 - WES - WPIC



Contatores "SL-D" - 400 Amperes

Diagramas Funcionais



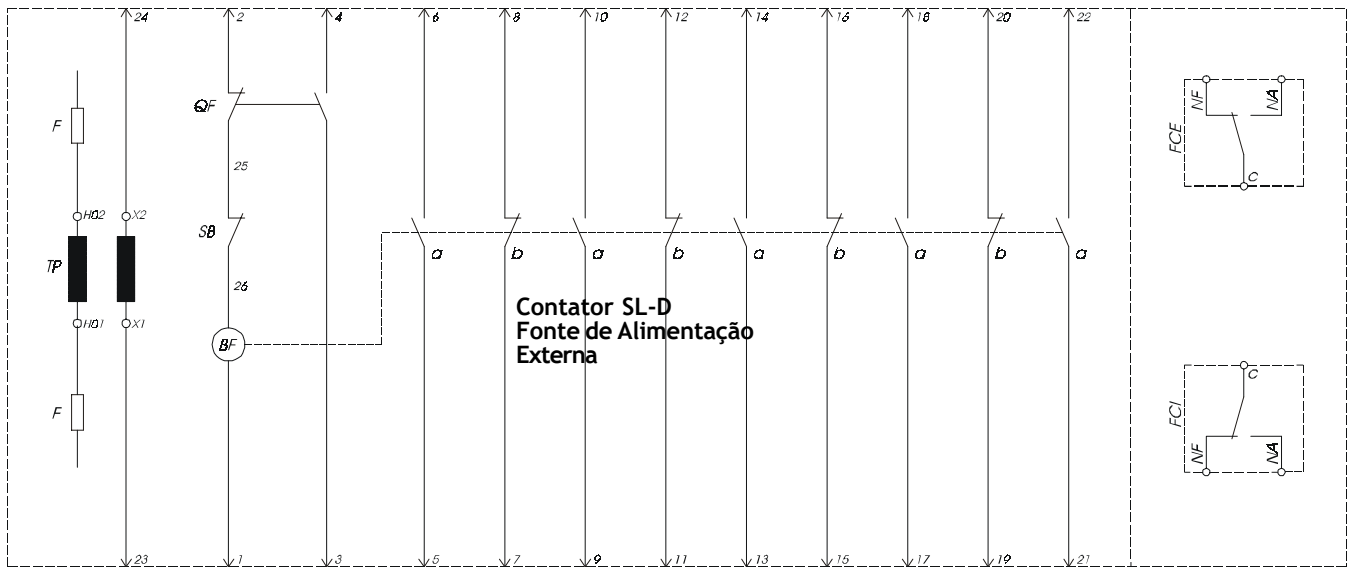
LEGENDA

- BF - BOBINA DE COMANDO
- SB - FIM DE CURSO P/ DESLIGAMENTO DURANTE INSERÇÃO
- GF - FIM DE CURSO DE QUEIMA DE FUSÍVEL
- a - CONTATO AUXILIAR ABERTO (NA)
- b - CONTATO AUXILIAR FECHADO (NF)
- FCI - FIM DE CURSO P/ INDICAÇÃO DE CONTATOR INSERIDO
- FCE - FIM DE CURSO P/ INDICAÇÃO DE CONTATOR EM POSIÇÃO DE TESTE

NOTA 1

NOTA 1
1 - O CONTATO "NA" LIGADO AOS TERMINAIS 5 E 6 DEVE SER USADO COMO CONTATO DE SELO DA BOBINA DE COMANDO (BF)

Contator SL-D
Fonte de Alimentação Externa



LEGENDA

- BF - BOBINA DE COMANDO
- SB - FIM DE CURSO P/ DESLIGAMENTO DURANTE INSERÇÃO
- GF - FIM DE CURSO DE QUEIMA DE FUSÍVEL
- a - CONTATO AUXILIAR ABERTO (NA)
- b - CONTATO AUXILIAR FECHADO (NF)
- FCI - FIM DE CURSO P/ INDICAÇÃO DE CONTATOR INSERIDO
- FCE - FIM DE CURSO P/ INDICAÇÃO DE CONTATOR EM POSIÇÃO DE TESTE
- TP - TRANSFORMADOR DE POTENCIAL
- F - FUSÍVEIS

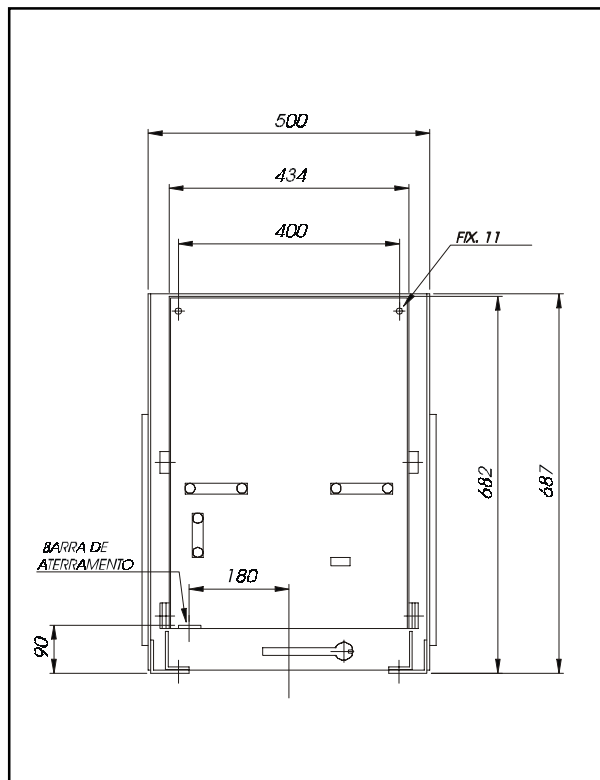
NOTA 1

NOTA 1
1 - O CONTATO "NA" LIGADO AOS TERMINAIS 5 E 6 DEVE SER USADO COMO CONTATO DE SELO DA BOBINA DE COMANDO (BF)

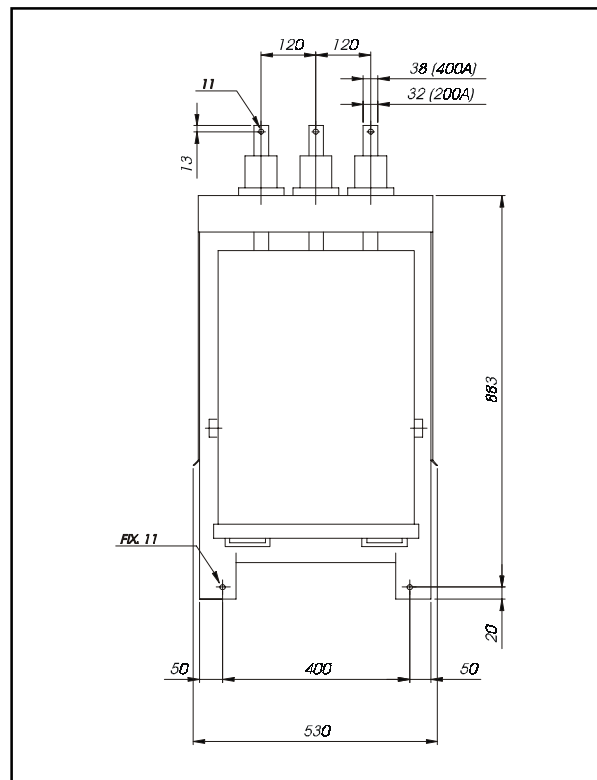
Contator SL-D
Fonte de Alimentação Interna

Contatores "SL-D" - 160-400 Amperes

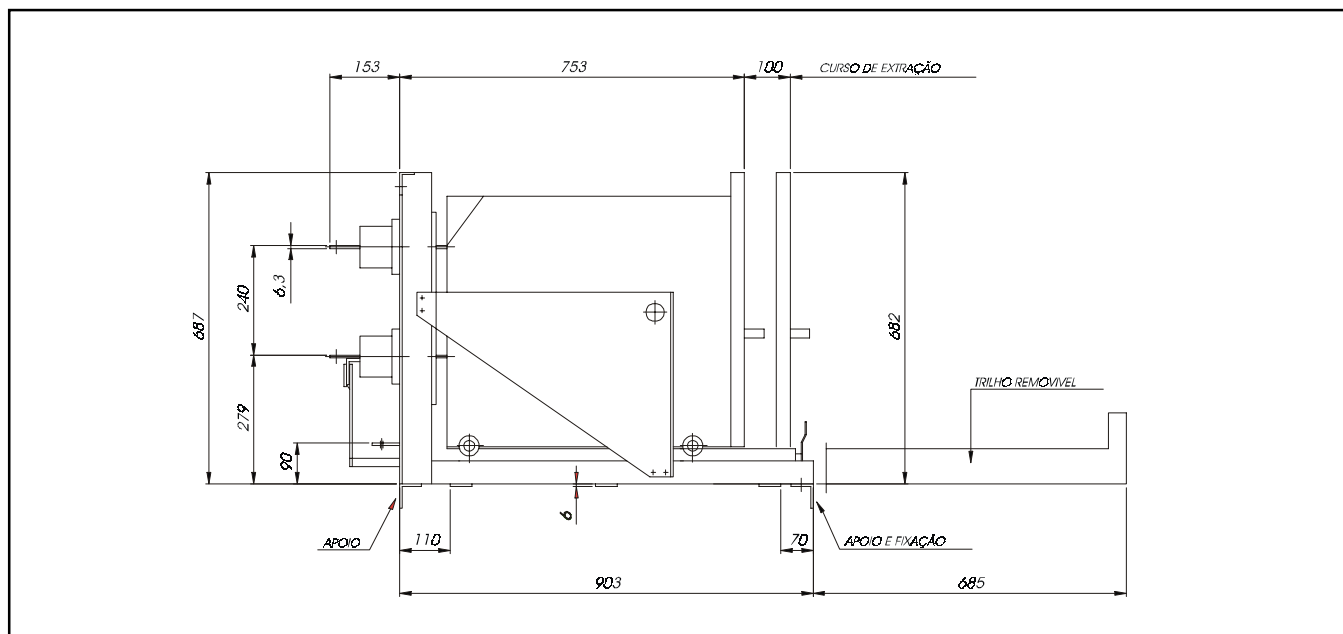
Desenhos dimensionais (mm)



Vista frontal



Vista superior



Vista lateral